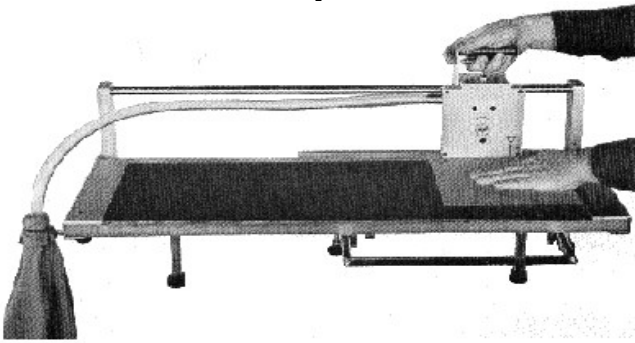
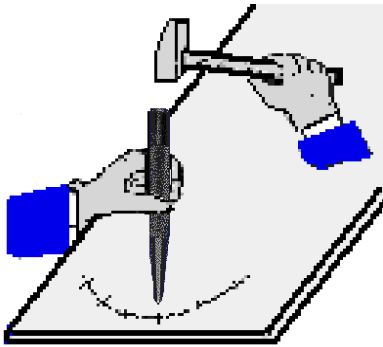
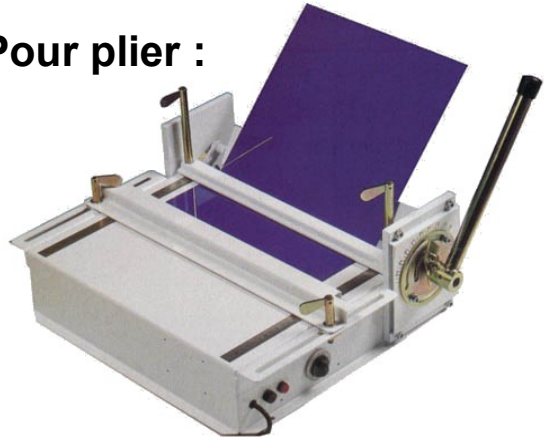


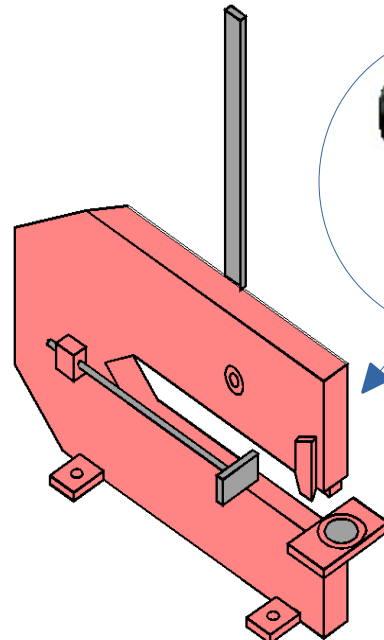
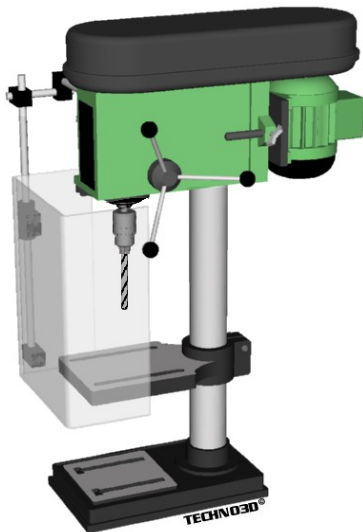
Pour découper :



Pour plier :



Pour faire un trou :



A savoir : *Connaître les noms inscrits*
Quelle machine doit être "barrée" et pour quelle raison ?
Quelles machines utilisera-t-on pour fabriquer l'objet présenté par le professeur ?

