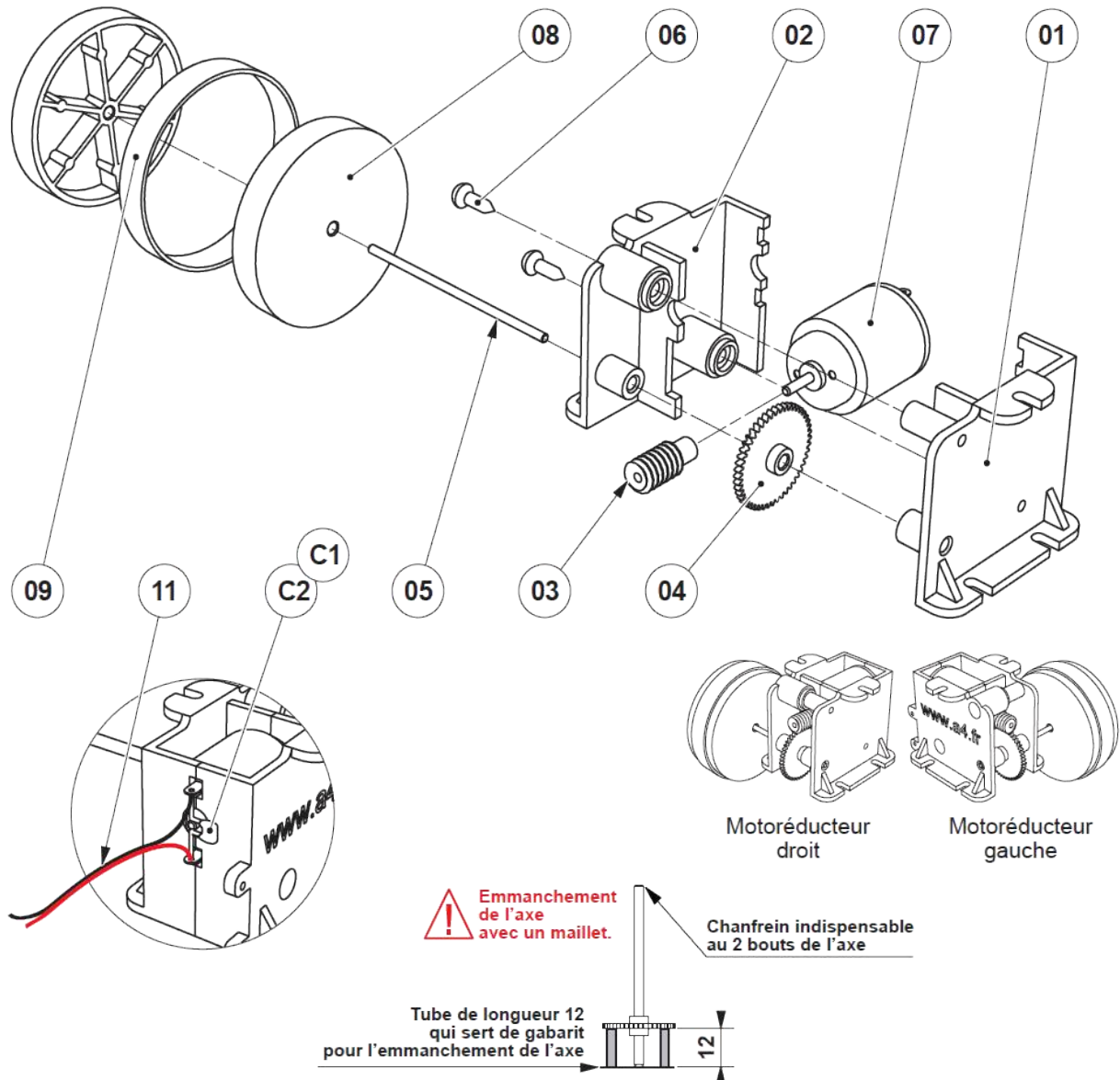




# Assemblage du "propulso"

Fiche ressources



11	02	Fil	Fil souple 2 conducteurs, longueur 120 mm. Réf. FIL-SOUP-2C-100
C1 - C2	02	Condensateur	CER-100nf, marqué 104.
09	02	Bandage de roue	Elastique plat 50 x 8 mm. Réf. BRAELA-50X8-N-250G
08	04	Roue	ABS injecté Ø 48, axe de sortie Ø 3. Réf. PO-GRAP-01
07	02	Moteur	1,5 V à 4,5 V, Ø 21, axe de sortie Ø 2. Réf. MOT-D21-2A
06	04	Vis	Type tôle, tête cylindrique Ø 3 x 6,5. Réf. VT-TC-3X6-100
05	02	Axe moteur	Acier zingué Ø3, longueur 56 mm. Réf. AX-AC-3X330
04	02	Roue dentée	ABS injecté, 48 dents. Réf. PO-GRAP-01
03	02	Vis sans fin	ABS injecté. Réf. PO-GRAP-01
02	02	Flanc droit motoréducteur	ABS injecté. Réf. PO-GRAP-01
01	02	Flanc gauche motoréducteur	ABS injecté. Réf. PO-GRAP-01
REPERE	NOMBRE	DESIGNATION	CARACTERISTIQUES
Collège		Classe	
PROJET		PARTIE	
A4		RobotMoto	
		Sous Ensemble A Motoréducteurs PropulsO	