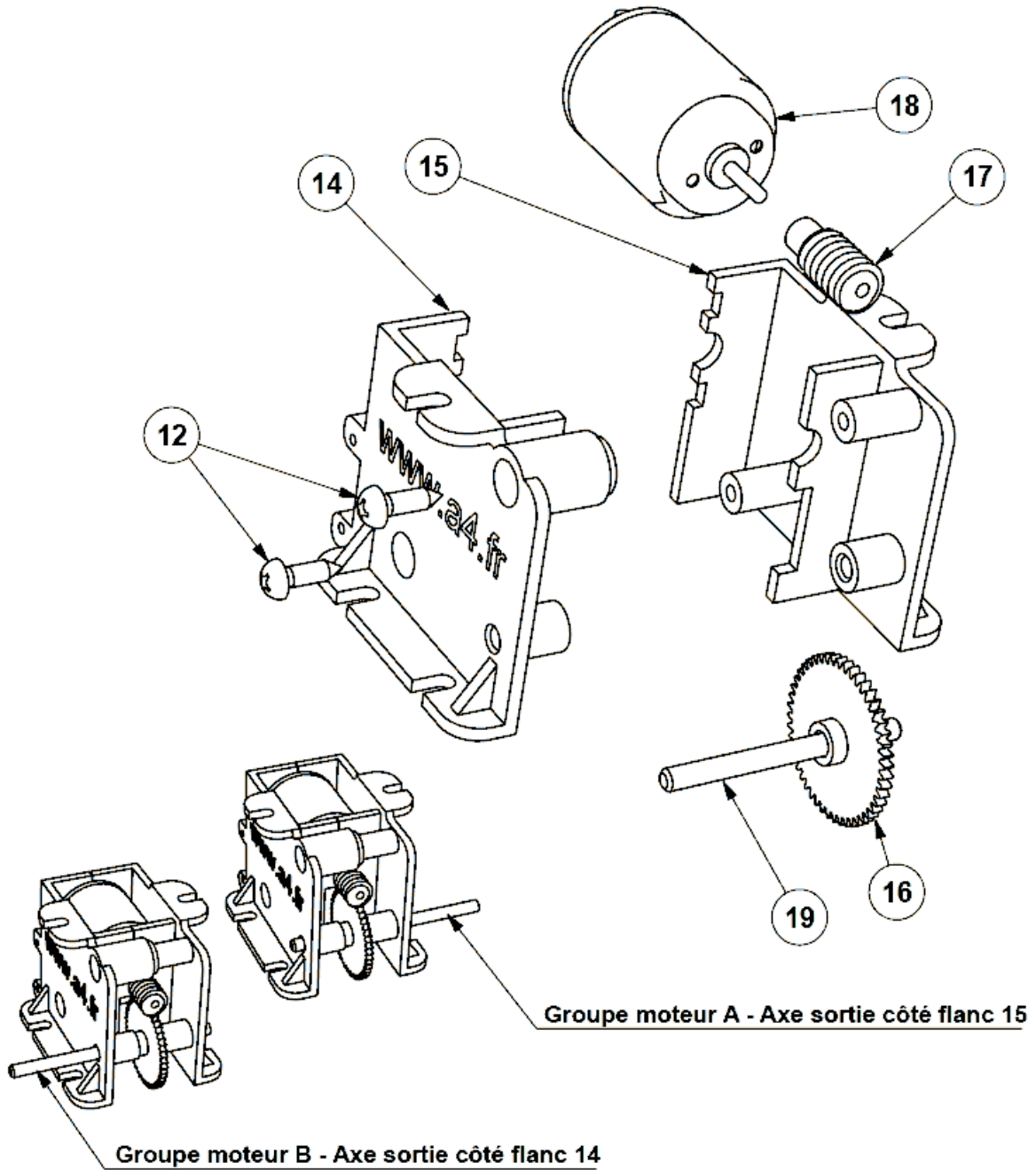




Défi-robot

# Assemblage du "propulso"

Fiche ressources



Emmancement de la roue dentée (16) sur l'axe (19)

